

SANTO



Комбинация холод/мороз электроника

Инструкция по эксплуатации

S 3688

РемБитТех
Ремонт и установка бытовой техники

Уважаемая покупательница, уважаемый покупатель!


Перед тем, как Вы начнете пользоваться Вашим новым холодильником внимательно прочитайте, пожалуйста, настоящую "Инструкцию по эксплуатации". В ней содержится информация, важная для надежной эксплуатации и установки холодильника и для ухода за ним.

Пожалуйста, сохраните данную "Инструкцию" для того, чтобы в дальнейшем к ней при необходимости обращаться. Если холодильник перейдет к другому хозяину, передайте ему пожалуйста, также и эту "Инструкцию".

Настоящая инструкция по эксплуатации предназначена для нескольких технически близких, но частично по разному оборудованных моделей. Учитывайте, пожалуйста, только те указания, которые относятся к оборудованию Вашего холодильника.



Предупреждающий треугольный сигнал, а также слова **"Предупреждение!"**, **"Осторожно!"** **"Внимание!"** указывают на примечания, важные для Вашей безопасности или для работы холодильника. Пожалуйста, обязательно обращайтесь на них внимание.

-  1. Этот символ ведет Вас шаг за шагом при обслуживании прибора.
2.



Под этим знаком Вы найдете дополнительную информацию по обслуживанию и практическому применению прибора.



"Листиком клевера" помечены советы и примечания по экономичному и экологичному использованию холодильника. Разъяснение специальных терминов, которые употребляются в "Инструкции", Вы найдете в самом конце "Инструкции" — в разделе "Специальные термины".

В "Инструкция по эксплуатации" имеется раздел "Что делать, если...", в котором вы найдете рекомендации по самостоятельному устранению возможных неполадок. Если эти рекомендации не приведут к желательному результату, обращайтесь, пожалуйста, в наш отдел сервиса.

Напечатано на бумаге, изготовленной с учетом экологических требований.

- от экологического мышления к экологическим поступкам!

<http://rembittch.ru/>

Содержание

Техника безопасности	5
Устранение отходов	8
Информация по упаковке холодильника	8
Выбрасывание старых холодильников	8
Транспортировка холодильника	9
Удаление транспортных предохранителей	10
Закрепить ручки дверцы	11
Установка	12
Место установки	12
Холодильнику требуется воздух	13
Ровно установить холодильник	13
Электрическое подключение	13
Изменение стороны открывания дверцы	14
Описание прибора	18
Внешний вид прибора	18
Поднос для замораживания с аккумуляторами холода	19
Регулировочная панель	20
Кнопки установки температуры	21
Указатели температуры	21
Перед вводом в эксплуатацию	22
Ввод в эксплуатацию	23
Установка температуры	24
"COOLMATIC/FROSTMATIC"	25
Кнопка функции интенсивного охлаждения "COOLMATIC" ..	25
Кнопка функции быстрого замораживания "FROSTMATIC" ..	26
Открывание дверцы	26
Отключить холодильник	27
Режим "Отпуск"	28
Контрольная и информационная система	29
Предупреждение "Открытая дверца"	29
Температурное предупреждение	29
Неполадки	30

Внутреннее оборудование	31
Полка для бутылок	31
Изменение положения дверных полок	32
Ящики и емкости	32
Держатель для бутылок	32
Правильное хранение	33
Замораживание	34
Хранение замороженных продуктов	36
Приготовление кубиков льда	36
Размораживание	37
Холодильное помещение размораживается автоматически .	37
Размораживание морозильного помещения	37
Мытье и уход	39
Внутренняя камера прибора	39
Прибор снаружи	40
Советы по сбережению электроэнергии	41
Что делать, если	41
Устранение неполадок	41
Замена лампы	44
Звуки при работе	45
Требования, стандарты, предписания	45
Специальные термины	46
Служба сервиса	47



Техника безопасности

Техника безопасности при обращении с нашими холодильными приборами соответствует общим правилам техники безопасности и положениям "Закона по безопасности приборов". Однако мы считаем, что обязаны ознакомить Вас со следующими указаниями по технике безопасности:

Правильная эксплуатация

- Холодильник предназначен для использования в домашнем хозяйстве, т.е. для охлаждения, замораживания и хранения замороженных продуктов питания, а также для приготовления льда. Если холодильник используется не по назначению или неправильно обслуживается, то изготовитель не несет какой бы то ни было ответственности за возникшие в связи с этим повреждения.
- Внесение изменений в устройство и конструкцию холодильника не допускаются по соображениям безопасности.
- Если Вы используете холодильник в коммерческих целях или с иным назначением, чем охлаждение, замораживание и хранение замороженных продуктов питания, учитывайте, пожалуйста, действующие для данных случаев законоположения.

Перед первым вводом в эксплуатацию

- Проверьте, не был ли холодильник поврежден во время транспортировки. Поврежденный прибор ни в коем случае не должен быть подключен к электросети. В случае обнаружения повреждений Вам следует обратиться к Вашему поставщику.

Хладагент

Замкнутая система обращения хладагента содержит хладагент "изобутан" (R600a), высокотоксичный, однако горючий природный газ.

- **Предупреждение** - При транспортировке и установке холодильника обязательно проследите, чтобы не были повреждены какие-либо части системы обращения хладагента.

- При повреждении системы обращения хладагента необходимо:
 - избегать открытого огня и источников воспламенения;
 - хорошо проветривать помещение, в котором стоит холодильник.

Меры по безопасности детей

- Части упаковки (такие, как полиэтиленовые пленки, стиропор) могут представлять опасность для детей. Угроза удушья! Упаковочные материалы следует держать в недоступном для детей месте!
- Перед тем, как выбросить Ваш старый отслуживший холодильник, позаботьтесь, пожалуйста, о том, чтобы он был приведен в состояние окончательной негодности. Вытащите штепсель, удалите сетевой кабель, замок с защелкой или задвижкой, если таковой есть, удалите или сломайте. Этим Вы воспрепятствуете тому, что играющие дети запрут себя в холодильнике (угроза удушья!) или попадут в какую-нибудь другую опасную для жизни ситуацию.
- Дети часто не сознают опасности, связанной с обращением с бытовой техникой. Поэтому Вам следует позаботиться об осуществлении необходимого контроля и не разрешать детям играть с холодильником.

Повседневная эксплуатация

- Сосуды с горючими газами или жидкостями могут от холода разгерметизироваться. Взрывоопасно! Поэтому не храните в холодильнике никаких предметов, содержащих горючие материалы, напр., распылительных баллончиков, патронов для дозарядки зажигалок и т.п.
- В морозильное помещение нельзя помещать бутылки и банки. При замораживании находящихся в них жидкостей они могут лопнуть, а если жидкости газированные, даже взорваться! Ни в коем случае не храните лимонады, соки, пиво, вино, шампанское и т.п. в морозильном помещении. Исключение: в морозильное помещение можно помещать высокоградусные спиртные напитки.
- Пищевой лед и кубики льда ни в коем случае не берите в рот сразу из морозильного помещения. Очень холодный лед может примерзнуть к губам или языку и поранить их.

- Не прикасайтесь к замороженным продуктам влажными руками. Руки могут примерзнуть.
- **Предупреждение** - Не используйте внутри холодильника никаких электроприборов, если на это нет разрешения изготовителя.
- **Предупреждение** - вентиляционные отверстия на поверхности прибора или на облицовке встраиваемой мебели не должны быть закрыты.
- **Предупреждение** - для ускорения процесса размораживания не следует применять никаких механических или искусственных вспомогательных средств, за исключением рекомендованных изготовителем.
- Перед мытьем и чисткой следует отключить холодильник, вынуть сетевой штепсель из электророзетки или же отключить или вывинтить квартирный предохранитель.
- Замороженные продукты, положенные сверху на холодильник, могут привести к тому, что из-за идущего от них холода в полости, где находятся электронные детали, образуется конденсационная влага. Если влага будет капать на эти детали, может произойти короткое замыкание. Поэтому не кладите замороженные продукты сверху на холодильник.
- Вынимая штепсель из электророзетки, ни в коем случае не тяните за кабель, всегда держитесь за штепсель.

Неполадки

- При обнаружении неполадок в приборе, первым делом загляните в раздел "Что делать, если..." настоящей "Инструкции". Если содержащиеся там указания не помогут устранить неполадку, пожалуйста, не пытайтесь самостоятельно производить дальнейший ремонт.
- Ремонт холодильника должен производиться только специалистами. Неквалифицированный ремонт может привести к возникновению значительной опасности. В случае необходимости произвести ремонт обращайтесь в приемный пункт специализированной торговли или нашей службы сервиса.

Устранение отходов

Информация по упаковке холодильника

Все используемые материалы соответствуют экологическим требованиям! Они не представляют опасности при хранении, их можно сжигать в специальном устройстве для сжигания мусора!

Материалы: синтетические материалы могут также использоваться повторно, они обозначены следующим образом:

>PE< для полиэтилена, напр., для внешней пленки или пакетов внутри.

>PS< для вспененного полистирола, напр., в частях мягкой прокладки, кот. вообще не содержит фторхлоруглеродов.

Картонные части изготовлены из старой бумаги, их следует снова сдать по месту приема макулатуры.

Выбрасывание старых холодильников

По соображениям охраны окружающей среды холодильники следует выбрасывать технически правильно. Это касается как Вашего старого холодильника, так и нового, после того, как он отслужит свой срок.



Предупреждение! Перед выбрасыванием старого отслужившего холодильника позаботьтесь, пожалуйста, о том, чтобы он был приведен в состояние невозможности дальнейшего использования. Вытащите штепсель, удалите сетевой кабель, замок с защелкой или задвижкой, если таковой есть, удалите или сломайте. Этим Вы воспрепятствуете тому, что играющие дети запрут себя в холодильнике (угроза удушья!) или попадут в какую-нибудь другую опасную для жизни ситуацию.

Указания по выбрасыванию:

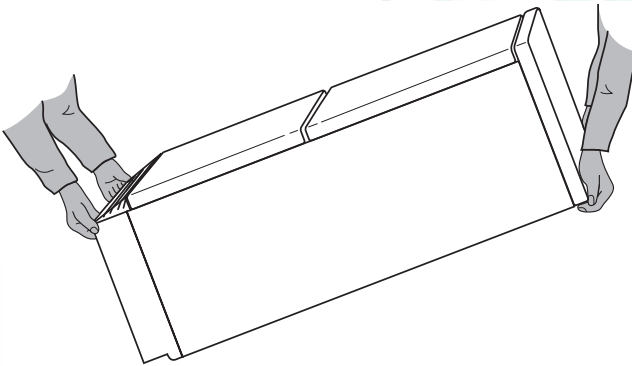
- Прибор нельзя выбрасывать вместе с домовым или обычным крупногабаритным мусором.
- Замкнутая система обращения хладагента, особенно теплообменник на задней стенке холодильника, не должна быть повреждена.

- Информацию о датах забора подобного специального мусора или о местах его складирования Вы можете получить в местном управлении коммунального хозяйства или в районной администрации.

Транспортировка холодильника

Для транспортировки холодильника требуется два человека. Чтобы было удобнее ухватиться за холодильник, на цоколе и сзади наверху имеется по два специальных захвата.


1. Ухватить специальные захваты, как показано на рисунке, и таким образом передвигать холодильник.




2. Чтобы задвинуть холодильник на предназначенное ему место, осторожно надавите на дверцу сверху и слегка отклоните холодильник назад. Таким образом вес холодильника будет приходиться на задние колесики, благодаря чему Вы сможете его легко двигать.

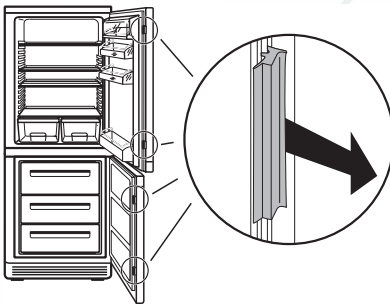
Удаление транспортных предохранителей

Холодильник и детали его внутреннего оборудования защищены от возможных повреждений при транспортировке.

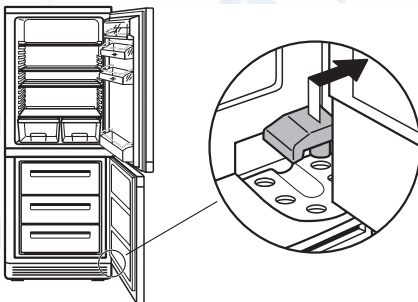
 **1.** Удалите из внутреннего помещения холодильника всю клейкую ленту и мягкие прокладки.

 Если останутся следы от клейкой ленты, Вы можете удалить их мощным средством или бензином.

2. Удалите защитные части с уплотняющей прокладки дверцы.

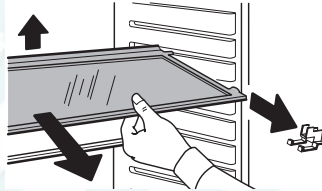
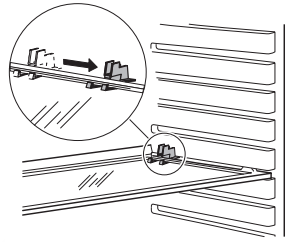


3. Защитные части крепления дверцы следует удалять при открытой дверце.



Удалить транспортные предохранители полок:

4. Вытянуть элементы транспортных предохранителей вперед до уплотнения по краю полки.
5. Полку вытянуть вперед до такого положения, чтобы ее можно было наклонить вниз и вынуть элементы транспортных предохранителей из направляющих.



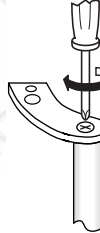
Закрепить ручки дверцы



Осторожно! Не затягивайте винты слишком сильно (не более 2 Нм), это может повредить крепление ручки.

1. Верхнее крепление ручки свинтить с корпусом ручки (1). Нижнее крепление ручки закрепить на левой нижней стороне дверцы (2).

1

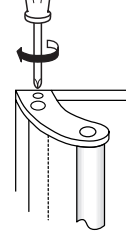


2

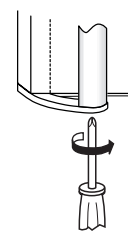


2. Закрепить верхнее крепление ручки слева вверх на дверце (3) и свинтить корпус ручки с нижним креплением ручки (4).

3



4



Установка

Место установки

Холодильник должен стоять в хорошо проветриваемом и сухом помещении.

Температура окружающей среды оказывает воздействие на потребление электроэнергии и работу прибора.

Поэтому холодильник

- не следует ставить под прямые солнечные лучи;
- не следует ставить рядом с нагревательными приборами, плитами и другими источниками тепла;
- следует устанавливать только в таких местах, где температура окружающей среды соответствует тому климатическому типу, на который холодильник рассчитан.

Климатический тип указан на фирменной табличке, которая находится слева внутри холодильника.

Следующая таблица показывает соответствия значений температуры окружающей среды климатическому типу:

климатический тип	для температуры окружающей среды от
SN	+10 до +32 °С
N	+16 до +32 °С
ST	+18 до +38 °С
T	+18 до +43 °С

Если нельзя избежать установки рядом с источником тепла, следует соблюдать следующие минимальные расстояния между боковыми поверхностями приборов:

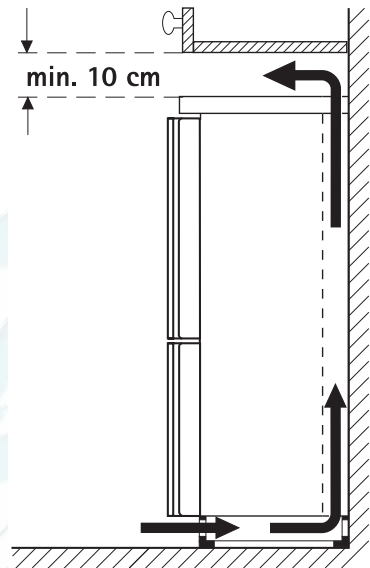
- 3 см от электронагревательных устройств;
- 30 см от масляного или угольного отопления.

При невозможности соблюдения этих расстояний необходимо разместить между нагревательным прибором и холодильником термозащитную плиту.

Холодильнику требуется воздух

Воздух поступает из-под двери через вентиляционные отверстия в цоколе, а выводится вверх вдоль задней стенки. Чтобы воздух мог свободно циркулировать, никогда не закрывайте и ничем не загораживайте эти вентиляционные отверстия.

Внимание! Если холодильник стоит, напр., под навесным шкафом, расстояние между холодильником и верхней мебелью должно быть минимум 10 см.



Ровно установить холодильник

- 1. Холодильник должен быть установлен горизонтально и прочно. Пожалуйста, компенсируйте неровности пола, откручивая или закручивая обе передние регулировочные ножки.

Электрическое подключение

Для электрического подключения требуется установленная предписанным образом штепсельная электророзетка с защитным контактом. Защита предохранителями должна составлять минимум 10 ампер. Если после установки холодильника доступ к штепсельной розетке оказывается закрытым, нужно надлежащим образом установить возможность отключения прибора от сети (например, при помощи предохранителя, выключателя с предохранителями для защиты сети, автоматического предохранительного выключателя и т.п. с шириной размыкания контакта минимум 3 мм).

- ☞ **1.** Перед вводом в эксплуатацию нужно проверить, соответствуют ли указанные на фирменной табличке холодильника напряжение подключения и род тока данным электросети по месту установки.
Напр.: Пер. ток 220 в ... 240 в 50 Гц или
220 в ... 240 в при бл.50 Гц
(это значит: от 220 до 240 в переменного тока, 50 Гц)
Фирменная табличка находится слева внутри холодильника.

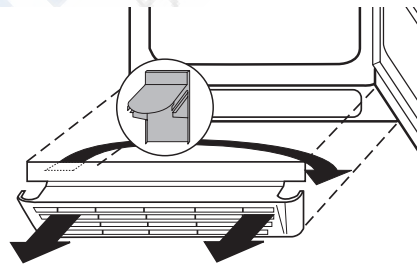
Изменение стороны открывания дверцы

Сторону открывания дверцы можно перенести справа (как это установлено изготовителем) налево, если этого требует месторасположение холодильника.

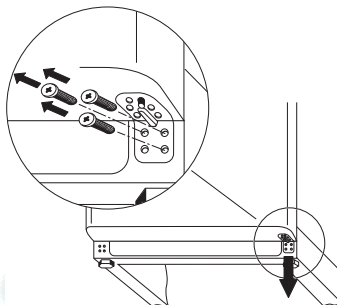


Предупреждение! Во время изменения стороны открывания дверцы холодильник должен быть отключен от сети. Перед началом этой процедуры выньте из сети сетевой штепсель.

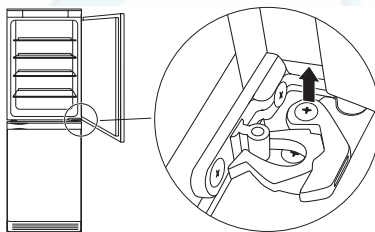
- ☞ **1.** Откройте дверцу морозильного отделения и выдвиньте цокольную панель вперед. Переставьте наклейки для крепления дверцы на цокольной панели с левой стороны на правую.



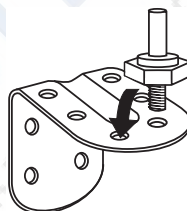
2. При закрытой дверце морозильной камеры вывинтите винт с крестообразно-штицевой головкой из нижнего крепления дверцы и снимите крепление движением вниз.



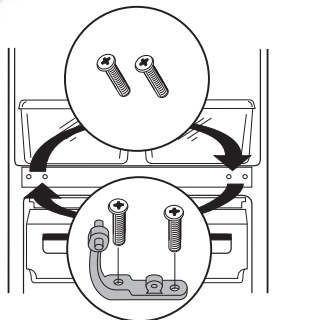
3. Закройте дверцу морозильной камеры. Откройте дверцу холодильной камеры и вывинтите крепежный винт механизма автоматического закрывания сверху на дверце морозильной камеры.



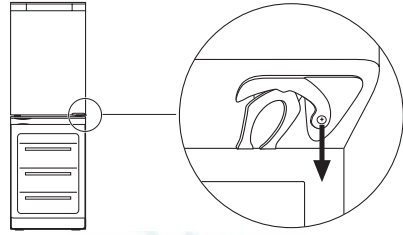
4. Переставьте опорную шейку из правого сверленного отверстия в левое. Осторожно снимите дверцу морозильного отделения движением вперед и отставьте ее в сторону.



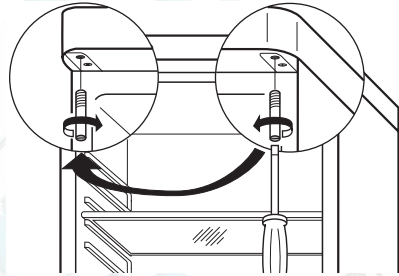
5. Вывинтите среднее крепление дверцы.
6. Осторожно снимите дверцу холодильного отделения движением вперед и отставьте ее в сторону.



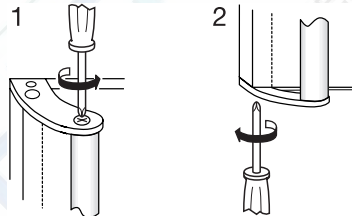
7. Вывинтите крепежный винт механизма автоматического закрывания снизу на дверце холодильной камеры.



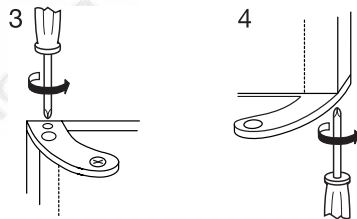
8. Переставьте верхнюю опорную шейку влево.




9. Отвинтить верхнее крепление ручки от корпуса ручки (1). Отвинтить нижнее крепление от дверцы (2).

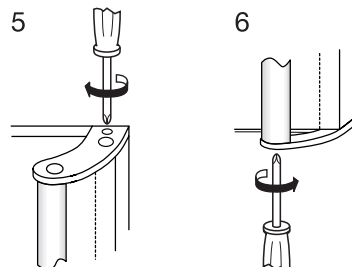



10. Отвинтить верхнее крепление ручки от дверцы (3) и привинтить его к дверце снизу справа (4).



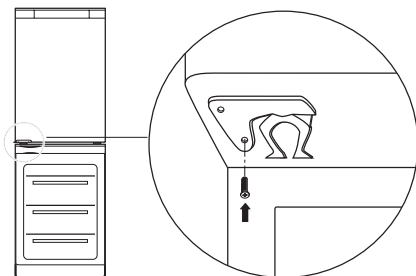
-  **Осторожно!** Не затягивайте винты слишком сильно (не более 2 Нм), это может повредить крепление ручки.

11. Крепление ручки с повернутой на 180° ручкой привинтить к дверце (5) и закрепленному креплению ручки (6).

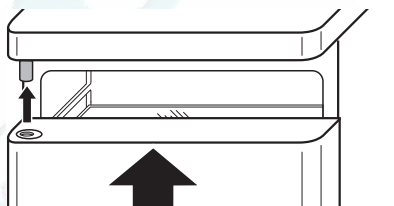


-  **Осторожно!** Не затягивайте винты слишком сильно (не более 2 Нм), это может повредить крепление ручки.

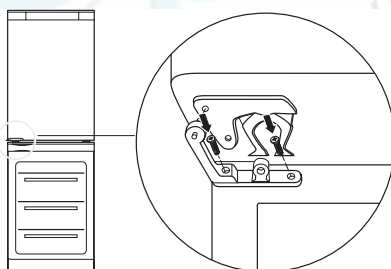
12. Привинтите механизм автоматического закрывания снизу на дверце холодильной камеры.



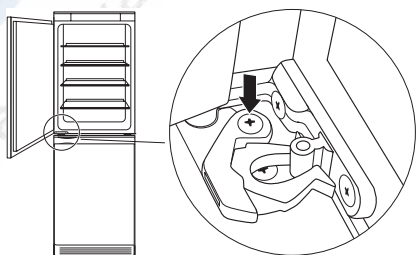
13. Осторожно передвиньте дверцу холодильной камеры на верхнюю опорную шейку и закройте.



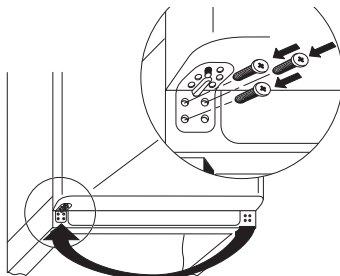
14. Задвиньте среднее крепление дверцы слева вниз на дверце холодильной камеры и привинтите его к корпусу.



15. Завинтите механизм автоматического закрывания сверху слева на дверце морозильной камеры, осторожно передвиньте дверцу морозильной камеры на средний болт крепления и закройте.



16. Установите и завинтите нижнее крепление дверцы с опорной шейкой слева снизу на дверце морозильной камеры.

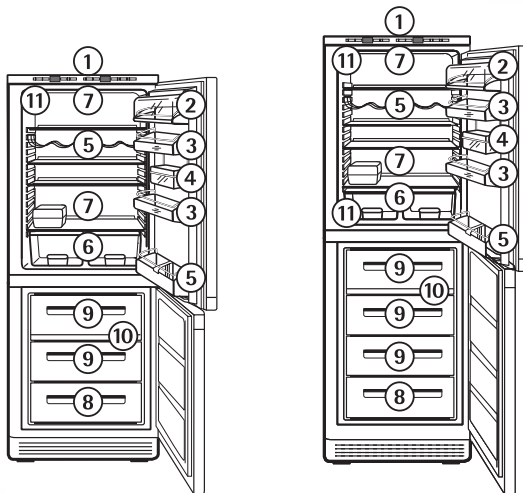


17. Откройте дверцу морозильной камеры и наденьте цокольную панель.

Описание прибора

Внешний вид прибора

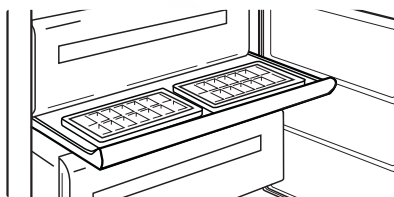
(Различные модели)



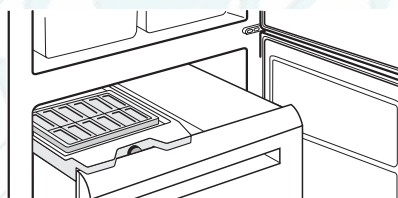
- ① Регулировочная панель и контрольные элементы
- ② Отделение для масла/сыра с крышкой
- ③ Дверные полки
- ④ Передвижная коробочка (не при всех моделях)
- ⑤ Ящик для бутылок/-Ящик
- ⑥ Корзины для овощей/фруктов
- ⑦ Полки (Контейнер универсального назначения)
- ⑧ Ящик для замороженных продуктов питания (только для хранения)
При размораживании нижний ящик служит также как водонакопитель.
- ⑨ Ящики для замороженных продуктов питания (для хранения и замораживания)
- ⑩ Поднос для замораживания с аккумуляторами холода
- ⑪ Фирменная табличка (в зависимости от модели слева вверх или вниз)

Поднос для замораживания с аккумуляторами холода

Некоторые модели оснащены подносом для замораживания с аккумулятором холода и двумя формами для льда, который находится под или над ящиком в холодильной камере.



Некоторые модели снабжены расположенным в морозильной камере на верхнем ящике подносом для замораживания с двумя формами для льда. Поднос для замораживания также выполняет функцию аккумулятора холода. Его можно передвигать, а также вынимать и класть в ящик.



О том, как замораживать аккумулятор холода, читайте в разделе "Перед вводом в эксплуатацию".

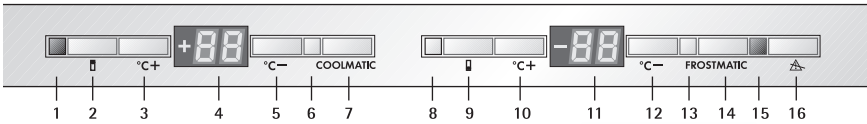
i При отключении электричества или при какой-нибудь неполадке в приборе аккумулятор холода на несколько часов продлит время до недопустимого нагрева замороженных продуктов.

Аккумулятор холода Вы можете также временно использовать в качестве холодильного элемента для сумок-холодильников.

На подносе для замораживания Вы можете, например, замораживать ягоды россыпью.

Преимущество: ягоды не сомнутся и сохраняют свою естественную форму. После того, как ягоды будут заморожены, Вы можете упаковать их по порциям и хранить в ящиках/отделениях.

Регулировочная панель



- 1 Индикация подключения к сети для холодильного помещения (зеленый)
- 2 Кнопка "ВКЛ./ВЫКЛ." для холодильного помещения
- 3 Кнопка установки температуры для холодильного помещения (для повышения температуры)
- 4 Указатель температуры для холодильного помещения
- 5 Кнопка установки температуры для холодильного помещения (для понижения температуры)
- 6 Индикация подключения функции интенсивного охлаждения "COOLMATIC" (желтая)
 - "COOLMATIC" для интенсивного охлаждения в холодильной камере
- 7 Кнопка "COOLMATIC"
- 8 Индикация подключения к сети для морозильного помещения (зеленый)
- 9 Кнопка "ВКЛ./ВЫКЛ." для морозильного помещения
- 10 Кнопка установки температуры для морозильного помещения (для повышения температуры)
- 11 Указатель температуры для морозильного помещения
- 12 Кнопка установки температуры для морозильного помещения (для понижения температуры)
- 13 Индикация подключения функции быстрого замораживания "FROSTMATIC" (желтая)
 - "FROSTMATIC" для быстрого замораживания в морозильном помещении
- 14 Кнопка "FROSTMATIC"
- 15 Предупредительный индикатор (красный)
- 16 Кнопка "ПРЕДУПРЕЖДЕНИЕ ВЫКЛ. "
(См. раздел "Контрольная и информационная система")

Кнопки установки температуры



Установка температуры осуществляется с помощью кнопок „+“ (ТЕПЛЕЕ) и „-“ (ХОЛОДНЕЕ).

Нажатие на эти кнопки отражается на показании указателя температуры.

- При нажатии на одну из кнопок установки температуры „+“ (ТЕПЛЕЕ) и „-“ (ХОЛОДНЕЕ) показание указателя температуры переключается с фактической температуры на заданную температуру (показание температуры мигает).
- При каждом следующем нажатии на одну из этих кнопок заданная температура переставляется соответственно на 1 °С ниже или выше.
- Если дальнейшего нажатия на эти кнопки не происходит, приibl. через 5 секунд указатель температуры автоматически переключается на показание фактической температуры.

Понятие "заданная температура" означает: Температура для холодильного или морозильного помещения может быть. Показание заданной температуры дается мигающими цифрами.

Понятие "фактическая температура" означает: температура для холодильного или морозильного помещения, которая достигнута на настоящий момент. Показание заданной температуры дается постоянно светящимися цифрами.

Указатели температуры



Указатели температуры могут показывать различную информацию.


- При нормальной работе холодильника они показывают температуру в холодильном или морозильном помещении на настоящий момент (фактическую температуру).
- Во время установки желаемой температуры они показывают, мигая, установленную в настоящий момент для холодильного или морозильного помещения температуру (заданную температуру).

- При возникновении неполадки в приборе на показателе температуры появляются следующие обозначения:
 - прямоугольник в верхней части поля указателя температуры означает неполадку в холодильной камере,
 - прямоугольник в нижней части поля указателя температуры означает неполадку в морозильной камере.

Перед вводом в эксплуатацию



Перед подключением к сети и первым вводом в эксплуатацию прибор должен 30 минут просто постоять, если его транспортировка производилась в вертикальном положении. Если во время транспортировки, прибор находился в горизонтальном положении, то перед подключением он должен постоять 4 часа, чтобы дать маслу снова стечь в компрессор. Если этого не сделать, может испортиться компрессор.


-  1. Перед первым вводом в эксплуатацию вымойте, пожалуйста, внутреннее помещение холодильника и его внутреннее оборудование (см. раздел "Мытье и уход").
2. Снимите аккумуляторы холода с подноса для замораживания или выньте их из верхнего ящика.
3. Снова положите аккумуляторы холода в ящик для замораживания только после того, как там будет достигнута оптимальная температура – 18 °С.
4. Через 24 часа выложите аккумуляторы холода спереди на поднос для замораживания или положите их в верхний ящик.
5. Оттаявшие аккумуляторы холода, напр., после мытья холодильника, замораживайте, пожалуйста, вышеописанным образом.


Ввод в эксплуатацию

Холодильное и морозильное помещения можно включать и регулировать независимо друг от друга.


-  1. Вставьте сетевой штепсель в электророзетку.


Ввод в эксплуатацию холодильной камеры

-  1. Нажмите на кнопку ВКЛ./ВЫКЛ. холодильной камеры. Загорается зеленый контрольный индикатор холодильной камеры. Указатель температуры холодильной камеры показывает фактическую температуру в холодильной камере на настоящий момент. Раздается предупредительный сигнал и красный предупредительный индикатор мигает, предупреждая, что необходимая температура хранения еще не достигнута.
2. Чтобы выключить предупредительный сигнал, нажмите на кнопку "СИГНАЛ ВЫКЛ."
3. Установите для холодильного помещения желаемую температуру (см. раздел "Установка температуры").

-  Поскольку температура хранения в холодильном помещении достигается быстро, Вы можете складывать в холодильник продукты питания сразу после включения.

Ввод в эксплуатацию морозильной камеры

-  1. Нажмите на кнопку ВКЛ./ВЫКЛ. морозильной камеры. Загорается зеленый контрольный индикатор морозильной камеры. Указатель температуры морозильной камеры показывает фактическую температуру в морозильной камере на настоящий момент. Раздается предупредительный сигнал и красный предупредительный индикатор мигает, предупреждая, что необходимая температура хранения еще не достигнута.
2. Чтобы выключить предупредительный сигнал, нажмите на кнопку "СИГНАЛ ВЫКЛ."
3. Установите температуру на $-18\text{ }^{\circ}\text{C}$ или ниже (см. раздел "Установка температуры").

-  Перед тем, как закладывать замороженные продукты, дождитесь, пока температура в морозильном помещении не достигнет $-18\text{ }^{\circ}\text{C}$ или пока не погаснет красный предупредительный индикатор.

Установка температуры

С помощью соответствующего Кнопки установки температуры Вы можете установить желаемую температуру отдельно для холодильного и отдельно для морозильного помещения.

1. Нажмите на кнопки „+“ (ТЕПЛЕЕ) и „-“ (ХОЛОДНЕЕ). Указатель температуры переключается на мигающие цифры, означающие заданную в настоящий момент температуру.
2. Установите нужную температуру с помощью кнопок „+“ (ТЕПЛЕЕ) и „-“ (ХОЛОДНЕЕ) (см. раздел "Кнопки установки температуры"). Указатель температуры сейчас же начинает показывать измененную заданную температуру. При каждом следующем нажатии на кнопку заданная температура переставляется соответственно на 1 °С.



Как правило, достаточно низкой температурой хранения продуктов питания в холодильном помещении считается температура +5 °С.

С точки зрения диетологии достаточно низкой температурой хранения замороженных продуктов питания в морозильном помещении является температура -18 °С.

3. Если после установки нужной температуры не происходит дальнейшего нажатия на эти кнопки, прибл. через 5 секунд указатель температуры автоматически переключается на показание фактической температуры. Показание температуры перестает мигать и переключается на постоянно светящиеся цифры.

Компрессор включен и теперь работает автоматически.

Указание: Если только что производилось автоматическое размораживание, то при перестановке терморегулятора компрессор включается по прошествии некоторого времени.

Внимание! Проверяйте, пожалуйста, регулярно по красному предупредительному индикатору и по указателю температуры, как поддерживается температура хранения.


"COOLMATIC/FROSTMATIC"

Кнопка функции интенсивного охлаждения "COOLMATIC"



COOLMATIC

Подключение функции интенсивного охлаждения "COOLMATIC" целесообразно, если Вам надо быстро охладить большое количество продуктов, например., напитков, салатов, если Вы ожидаете гостей.

-  1. При нажатии на кнопку "COOLMATIC" подключается функция интенсивного охлаждения "COOLMATIC". Загорается желтая индикация. Функция "COOLMATIC" осуществляет теперь интенсивное охлаждение. При этом автоматически устанавливается заданная температура +2 °С. По истечении шести часов работа функции "COOLMATIC" автоматически прекращается. Происходит переход к исходно установленной заданной температуре обычного режима, а указатель температуры снова показывает температуру в холодильной камере на текущий момент.
2. Работу функции интенсивного охлаждения "COOLMATIC" можно остановить в любой момент повторным нажатием на кнопку "COOLMATIC". Желтая индикация гаснет.

Кнопка функции быстрого замораживания "FROSTMATIC"



Функция "FROSTMATIC" осуществляет быстрое замораживание свежих продуктов питания и одновременно предохраняет уже замороженные продукты питания от нежелательного повышения температуры в морозильном помещении.

1. Функция быстрого замораживания "FROSTMATIC" включается нажатием на кнопку "FROSTMATIC". Загорается желтая индикация.
2. Повторным нажатием на кнопку "FROSTMATIC" можно в любой момент вручную остановить работу функции быстрого замораживания "FROSTMATIC". Желтый индикатор гаснет.
Если функция быстрого замораживания "FROSTMATIC" не будет отключена вручную, электронная система прибора отключит ее по прошествии 52 часов. Желтый индикатор погаснет.

Открывание дверцы

После того, как Вы закроете дверцу работающего прибора, ее немедленное повторное открывание будет невозможно, потому что при закрывании дверцы образуется вакуум, который не дает открыть дверцу до тех пор, пока не произойдет выравнивания давления. Через несколько минут Вы снова можете открыть дверцу.

ОТКЛЮЧИТЬ ХОЛОДИЛЬНИК

i Холодильное и морозильное помещения могут быть отключены независимо друг от друга.

- 👉 1.** Для отключения надо нажать на прикл. 5 секунд соответствующую кнопку "ВКЛ./ВЫКЛ.". На указателе температуры появится так называемая индикация "Count down", при которой производится счет в сторону уменьшения (от 3 до 1). При положении "1" холодильное или морозильное помещение, в соответствии с тем, какую кнопку Вы нажали, отключается. Указатель температуры гаснет.

Указание:

Заданные установки не могут быть изменены в результате отключения от электросети или перерыва в электропитании.


При подключении к электросети, прибор начинает работать при параметрах, которые были заданы до его отключения.

Если холодильник надо отключить на долгое время:

- 👉 1.** Отключите холодильник, для этого нажмите прикл. на 5 секунд обе кнопки "ВКЛ./ВЫКЛ." (см. выше).
- 2.** Выньте сетевой штепсель из электророзетки или же отключите или вывинтите предохранитель.
- 3.** Разморозьте и основательно вымойте морозильное помещение (см. раздел "Мытье и уход").
- 4.** Дверцы оставьте открытыми, чтобы избежать образования запаха.


Режим "Отпуск"

При режиме "Отпуск" заданная температура для морозильного помещения составляет +15 °С. Это позволит Вам во время длительного отсутствия (например, если Вы уезжаете в отпуск) не оставлять дверцу пустого холодильника открытой, а просто закрыть холодильник, не рискуя тем, что по возвращении Вы обнаружите в нем запах или плесень. Преимущество: это исключает возможность того, что дверца случайно захлопнется или будет по ошибке закрыта кем-нибудь, кто во время Вашего отсутствия имеет доступ к Вашей квартире. Без установки на режим "Отпуск" следствием такой случайности было бы образование запаха или плесени.

-  **1.** Для включения режима "Отпуск" нажмите на кнопку "+" (ТЕПЛЕЕ) или "-" (ХОЛОДНЕЕ).

Указатель температуры переключается на мигающие цифры, означающие заданную в настоящий момент температуру.

- 2.** Нажимайте на кнопку "+" (ТЕПЛЕЕ) до тех пор, пока на указателе температуры не появится индикация "H" (Holiday). Показание указателя температуры будет меняться с шагом в 1 °С, пока не достигнет 8 °С. После +8 °С следует значение +15 °С, на указателе температуры появляется буква "H". Холодильная камера находится в энергосберегающем режиме "Отпуск".

-  Чтобы снова перевести холодильную камеру на нормальный режим работы, нажмите на кнопку "-" (ХОЛОДНЕЕ).

Внимание! Не храните в холодильнике никаких продуктов питания, когда он включен на режим "Отпуск". Во время режима "Отпуск" поддерживается температура прибл. +15 °С. Это слишком высокая температура для хранения продуктов питания.

Контрольная и информационная система

Контрольная и информационная система состоит из указателя температуры, оптического предупредительного индикатора и звукового предупредительного устройства.

Предупредительная система срабатывает:

- при открытой дверце
- при слишком высокой температуре в холодильном или морозильном помещении;
- при какой-либо неисправности в холодильнике.

Предупреждение "Открытая дверца"

Красный предупредительный индикатор мигает и звучит предупредительный сигнал, если

- дверца морозильной камеры открыта дольше, чем прибл. 80 секунд
- дверца холодильной камеры открыта дольше, чем прибл. 5 минут

Если для установки или перестановки хранящихся в холодильной или морозильной камере продуктов Вам требуется больше времени, Вы можете отключить предупредительный сигнал, нажав на кнопку "СИГНАЛ ВЫКЛ."

Если по прошествии соответствующего времени дверца морозильной или холодильной камеры все еще будет открыта, снова прозвучит предупредительный сигнал.

Если дверцы будут открыты дольше 80 минут, по прошествии этого времени предупредительный сигнал автоматически отключится.

Красный предупредительный индикатор гаснет при закрывании дверцы.

Температурное предупреждение

Для холодильной камеры:

Красный предупредительный индикатор мигает и звучит предупредительный сигнал, если температура в холодильной камере становится выше, чем +10 °С.

1. С помощью кнопки "СИГНАЛ ВЫКЛ." Вы можете отключить предупредительный сигнал.

- i** Предупредительный индикатор и предупредительный сигнал автоматически отключаются, если температура в холодильной камере становится ниже, чем +11 °С. Звуковой предупредительный сигнал автоматически отключается также по прошествии 80 минут.

Для морозильной камеры:

Красный предупредительный индикатор мигает и звучит предупредительный сигнал, если температура в морозильной камере становится выше, чем -12 °С. Кроме того мигает указатель температуры для морозильной камеры.

- 1.** С помощью кнопки "СИГНАЛ ВЫКЛ." (WARNUNG AUS) Вы можете отключить предупредительный сигнал. Указатель температуры для морозильной камеры перестает мигать и показывает максимальную температуру, возникшую в морозильной камере во время предупредительной сигнализации. Приблизительно через 5 секунд указатель температуры снова начинает показывать температуру в морозильной камере на настоящий момент.

- i** Предупредительный сигнал автоматически отключается:
- если температура в морозильной камере становится ниже, чем -11 °С. Красный предупредительный индикатор и указатель температуры продолжают мигать.
 - по прошествии 80 минут. Красный предупредительный индикатор и указатель температуры продолжают мигать.

При подозрении, что продукты питания подтаяли или оттаяли, Вам следует проверить качество продуктов питания и возможность их дальнейшего использования.

Неполадки

Если в электронной системе прибора возникли неполадки, которые должны быть устранены сотрудником сервисного центра, на указателе температуры появляются следующие обозначения:

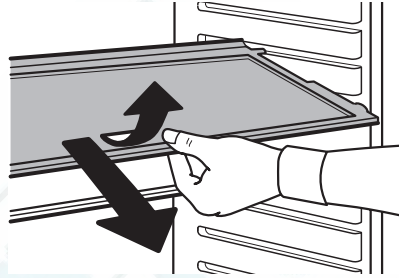
- прямоугольник в верхней части поля указателя температуры означает неполадку в холодильной камере,
- прямоугольник в нижней части поля указателя температуры означает неполадку в морозильной камере.

Внутреннее оборудование

Одну из полок, пожалуйста, обязательно вдвиньте на самой низкой позиции над корзинами для фруктов и овощей. Полка должна быть всегда расположена на этой позиции, чтобы дольше сохранялась свежесть фруктов и овощей.

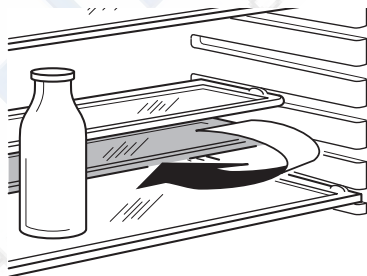
Высоту расположения остальных полок можно регулировать:

1. Для этого выдвиньте полку вперед таким образом, чтобы, приподнимая или опуская, ее можно было вытащить.
2. При установке полки на другую высоту, пожалуйста, сделайте вышеописанную процедуру в обратном порядке.



Установка в холодильник высоких предметов:

1. Выньте переднюю половину вариативной стеклянной полки, состоящей из двух частей, и задвиньте ее на другой уровень. Таким образом Вы выиграете место, чтобы на нижнюю полку установить высокие предметы.

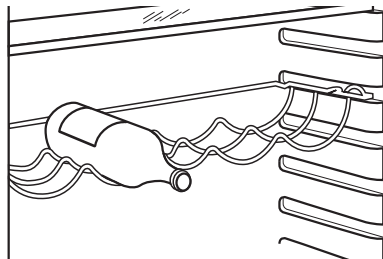


Полка для бутылок

Положите бутылки на полку горлышком вперед.

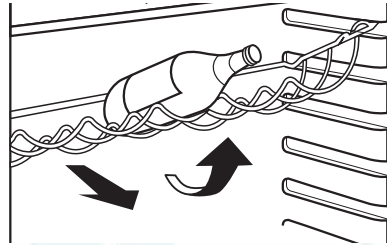
Внимание: Горизонтально можно хранить только нераскупоренные бутылки.

Для хранения раскупоренных бутылок



полку для бутылок можно установить в приподнятое положение.

- ➡ 1. Для этого надо выдвигать полку для бутылок вперед до тех пор, пока не появится возможность ее приподнять, и потом задвинуть ее на следующий по высоте уровень.



Изменение положения дверных полок

При необходимости можно снять дверные полки движением вверх и установить на другие крепления.

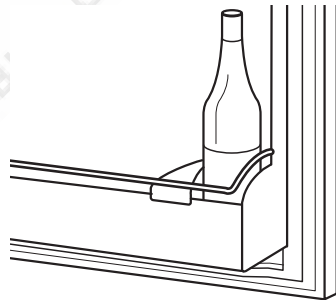
Ящики и емкости

Деление ящиков на секции

Два больших ящика для овощей и фруктов могут быть разделены с помощью специальной перегородки (не у всех моделей).

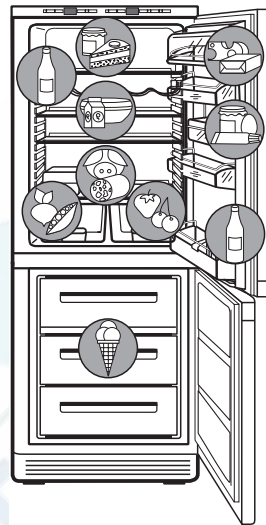
Держатель для бутылок

У некоторых моделей ящик для бутылок оснащен держателем для бутылок. Он обеспечивает защиту от опрокидывания и его можно передвигать из стороны в сторону.



Правильное хранение

В холодильном помещении образуются разнотемпературные области, что обусловлено физическими процессами. Самая холодная область соответствует самой нижней полке над корзинами для фруктов и овощей. Более теплые области соответствуют верхним полкам, и полкам на дверце. Какая температурная область в холодильном помещении предназначена для каких продуктов, показывает находящийся рядом пример размещения продуктов питания.



Самый нижний ящик морозильного помещения предназначен не для замораживания продуктов питания, а только для хранения уже замороженных.

Совет: Продукты питания в холодильнике должны быть хорошо закрыты или запакованы, чтобы избежать их высыхания и передачи запаха другим продуктам.

Для упаковки подходят:


- Полиэтиленовые пакеты и полиэтиленовая пленка;
- Пластмассовые емкости с крышками;
- Специальные пластиковые чехлы с затягивающийся резинкой;
- Алюминиевая фольга.


Замораживание

Все ящики морозильного помещения можно использовать для замораживания, кроме самого нижнего, который предназначен только для хранения замороженных продуктов питания.

Внимание!

- Перед замораживанием продуктов питания в морозильном помещении должна быть достигнута фактическая температура -18°C или ниже.
- Пожалуйста, принимайте во внимание указанный на фирменной табличке предел морозильной способности. Пределом морозильной способности называется количество свежих пищевых продуктов, возможное к замораживанию в течение 24 часов. В случае, если Вы замораживаете свежие продукты в течение нескольких дней подряд, загружайте, пожалуйста, только от 2/3 до 3/4 указанного на фирменной табличке количества.
- При необходимости заморозить большое количество пищевых продуктов, следует положить замороженный аккумулятор холода спереди в верхнем ящике морозильной камеры.
- Однажды размороженные продукты питания ни в коем случае нельзя замораживать во второй раз, если из них не были приготовлены готовые блюда (жареные или вареные).

 **1.** При использовании максимальной морозильной мощности — 24 часа (при небольшом количестве продуктов достаточно 4-6 часов) нажмите кнопку "FROSTMATIC". Загорится желтый индикатор.

 Нажатие кнопки "FROSTMATIC" не требуется при небольших (до 3 кг) количествах замораживаемых пищевых продуктов.

2. Перед замораживанием продукты питания следует хорошо (воздухонепроницаемо) запаковать, чтобы они не высохли, не теряли вкуса и не пропитывали своим запахом другие замороженные продукты.

Осторожно! Не прикасайтесь к замороженным продуктам влажными руками. Руки могут примерзнуть.

3. Упакованные пищевые продукты положите в ящики. Еще не замороженные продукты не должны соприкасаться с уже замороженными, это может привести к оттаиванию замороженных продуктов.



Повторным нажатием на кнопку "FROSTMATIC" можно в любой момент вручную остановить работу функции быстрого замораживания "FROSTMATIC". Желтый индикатор гаснет.

Если функция быстрого замораживания "FROSTMATIC" не будет отключена вручную, электронная система прибора отключит ее по прошествии 52 часов. Желтый индикатор погаснет.

Советы:

- Для упаковки замороженных продуктов годятся:
 - Полиэтиленовые пакеты для замороженных продуктов и полиэтиленовая пленка;
 - специальные баночки для замороженных продуктов;
 - алюминиевая фольга, особо прочная.
- Чтобы запаковать пакет или пленку, подходят: пластиковые зажимы, круглые резинки или клейкая лента.
- Перед тем, как запаковать пакет или пленку, следует выдавить из них воздух, потому что он приводит к высушиванию замороженных продуктов.
- Упаковкам следует придать плоскую форму — так они быстрее замерзают.
- Баночки для замороженных продуктов не следует заполнять до краев жидкими или кашеобразными пищевыми продуктами, т.к. жидкости при замораживании увеличиваются в объеме.

Указание для контрольных органов:

Пакеты с документацией по запланированным мощностям замораживания или времени размораживания могут быть затребованы непосредственно у изготовителя.

Хранение замороженных продуктов

Внимание! Перед тем, как Вы в первый раз положите замороженные продукты в морозильное помещение, в нем уже должна быть достигнута температура хранения замороженных продуктов: -18 °С.

- Чтобы продукты не высыхали, не теряли вкуса и не пропитывали своим запахом другие продукты, складывайте их в морозильное помещение только в запечатанном виде.
- Учитывайте время хранения или же срок годности купленных замороженных продуктов.



По возможности сортируйте продукты перед тем, как разложить их по ящикам. Это поможет Вам быстро найти нужные продукты, не держать дверцу долго открытой и, следовательно, сэкономить электроэнергию.

Приготовление кубиков льда

1. Форму для кубиков льда (входит в объем поставки не для всех моделей) наполнить на 3/4 холодной водой, поставить на поднос для замораживания или в ящик и оставить замораживаться.
2. Чтобы высвободить готовые кубики льда, форму для кубиков льда следует перегнуть или недолго подержать под проточной водой.

Внимание! Если форма для кубиков льда примерзла, ни в коем случае не подцепляйте ее заостренными или острыми предметами. Чтобы вынуть примерзшую форму, используйте черенок ложки или подобные этому предметы.

Размораживание

Холодильное помещение размораживается автоматически

Электроника производит размораживание, необходимое с точки зрения экономии энергии и поддержания по возможности постоянной температуры в холодильном помещении. В зависимости от выделения влажности устанавливаются более или менее частые фазы размораживания. Поскольку открывание дверцы приводит к большому выделению влажности, частота фазы размораживания определяется количеством и длительностью открывания дверцы. Талая вода попадает в сточный желоб задней стенки холодильного помещения, выводится через сточное отверстие в водонакопитель в компрессоре и там испаряется.

Размораживание морозильного помещения

Во время работы холодильника и при открывании дверцы влажность в морозильном помещении, особенно наверху и в середине, сгущается в иней. Время от времени удаляйте этот иней мягким пластмассовым скребком, например, скребком для теста. Ни в коем случае не используйте для этого твердые или острые предметы.


Размораживание следует производить, когда слой инея достигает ширины прибл. 4 мм, но не реже чем один раз в год. Подходящей для размораживания является такая ситуация, когда холодильник пуст или заполнен на очень незначительную часть.



Предупреждение!

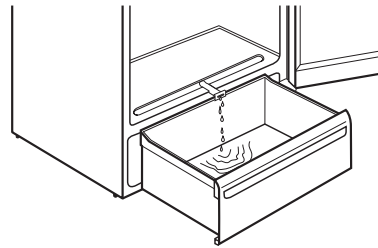
- Для ускорения процесса размораживания не следует применять никаких отопительных или нагревательных приборов, а также никаких других механических или искусственных вспомогательных средств, за исключением указанных в настоящей "Инструкции по эксплуатации".

- Не следует применять никаких оттаивающих распылителей, т.к. они могут нанести вред здоровью и/или содержать в себе пластмассоразрушающие вещества.

 **1.** Прибл. за 12 часов до начала размораживания нажмите кнопку "FROSTMATIC", чтобы замороженные продукты промерзли с запасом на время прекращения работы морозильного помещения.

Осторожно! Не прикасайтесь к замороженным продуктам влажными руками. Руки могут примерзнуть.

- 2.** Выньте замороженные продукты, заверните их в несколько слоев газетной бумаги и сложите в закрытом виде в холодном помещении.
- 3.** Отключите холодильное и морозильное помещения, выньте сетевой штепсель из розетки или же отключите или вывинтите предохранитель.
- 4.** Выньте все ящики. Снимите цокольную панель (см. раздел "Изменение стороны открывания дверцы"). Поставьте нижний ящик непосредственно перед прибором для стока талой воды и выдвиньте вперед устройство для стока воды.



Совет: Вы можете ускорить процесс размораживания, поставив в морозильную камеру кастрюлю с горячей водой. Кроме того следует вынимать отвалившиеся кусочки льда, не дожидаясь полного размораживания.

- 5.** После размораживания основательно вымойте морозильное помещение и внутреннее оборудование (см. раздел "Мытье и уход").

Мытье и уход

По соображениям гигиены внутреннее помещение холодильника и внутреннее оборудование следует регулярно очищать и мыть.



Предупреждение!

- Во время чистки и мытья прибор должен быть отключен от электросети. Опасно! Напряжение! Перед началом мытья отключить холодильник и вынуть сетевой штепсель из электророзетки или же отключить или вывинтить предохранитель.
- Ни в коем случае не чистить холодильник с помощью устройств чистки паром. Это может привести к попаданию влаги в электрические детали холодильника. Опасно! Напряжение! Горячий пар может повредить пластмассовые части.
- Холодильник должен хорошо высохнуть перед тем, как он снова будет включен.

Внимание!

- Эфирные масла и органические растворители могут повредить пластмассовые части. К ним относятся, напр.:
 - сок лимонных или апельсиновых корок;
 - масляная кислота;
 - моющие средства, содержащие уксусную кислоту.Подобные вещества не должны соприкасаться с деталями холодильника.
- Не применяйте никаких активных химических моющих средств.

Внутренняя камера прибора



Если Вы хотите вымыть только холодильное помещение, то за несколько часов до начала размораживания нажмите кнопку "FROSTMATIC", чтобы на время прекращения работы холодильника морозильное помещение получило достаточный запас холода. После этого больше не открывайте дверцу морозильного помещения.



1. Прибл. за 12 часов до начала размораживания нажмите кнопку "FROSTMATIC", чтобы замороженные продукты

промерзли с запасом на время прекращения работы морозильного помещения.

Осторожно! Не прикасайтесь к замороженным продуктам влажными руками. Руки могут примерзнуть.

2. Выньте замороженные продукты, заверните их в несколько слоев газетной бумаги и сложите в закрытом виде в холодном помещении.
3. Морозильное помещение перед мытьем следует разморозить (см. раздел "Размораживание").
4. Отключите холодильное и морозильное помещения, выньте сетевой штепсель из розетки или же отключите или вывинтите предохранитель.
5. Протрите холодильник и его внутреннее оборудование куском материи с теплой водой. При необходимости можно использовать обычные средства для мытья посуды.
6. После это протрите еще раз куском материи, смоченным в чистой воде, и насухо вытрите.
7. Проверьте сточное отверстие для талой воды в задней стенке холодильного помещения. Если сточное отверстие закупорено, прочистите его с помощью проволоки.

Прибор снаружи

Для ухода за поверхностями из нержавеющей стали Вы можете использовать имеющиеся в продаже средства для ухода за нержавеющей сталью.

Эти средства, очищая поверхность, одновременно обладают эффектом защиты поверхности от следов прикосновений.



Осторожно: средство для ухода за нержавеющей сталью ни в коем случае не должно соприкасаться с пластмассовыми деталями, напр., на двери, так как оно может оказать на них разъедающее воздействие.



Пыль, скапливающаяся на конденсаторе, понижает холодильную мощность и повышает расход электроэнергии. Поэтому раз в год следует осторожно очищать находящийся на задней стенке холодильника конденсатор мягкой щеточкой или пылесосом.



1. После того, как все хорошо высохнет, снова включите холодильник.



Советы по сбережению электроэнергии

- Не ставьте холодильник рядом с плитами, отопительными и другими нагревательными приборами. При высокой температуре окружающей среды компрессор включается чаще и работает дольше.
- Обеспечивайте достаточное проветривание и вентиляцию цоколя и задней стенки холодильника. Никогда не загромождайте вентиляционные отверстия.
- Не ставьте в холодильник разогретую пищу, сначала давайте ей остыть.
- Не держите дверь открытой дольше, чем нужно.
- Не устанавливайте в холодильнике температуру ниже, чем необходимо.
- Чтобы разморозить замороженные продукты, переложите их из морозильной камеры в холодильник. Их холод будет таким образом способствовать охлаждению в холодильнике.
- Следите за чистотой конденсатора на задней стенке холодильника.

Что делать, если ...

Устранение неполадок

Может быть, в случае неполадки речь идет о какой-нибудь незначительной неисправности, которую Вы сами сможете устранить с помощью нижеследующих рекомендаций. Пожалуйста, не пытайтесь самостоятельно производить дальнейший ремонт, если нижеследующая информация не помогла Вам устранить неполадку.



Предупреждение! Ремонт холодильника должен производиться только специалистами. Неквалифицированный ремонт может подвергнуть владельца холодильника значительной опасности. В случае необходимости произвести ремонт обращайтесь в приемный пункт специализированной торговли или нашей службы сервиса.

Неполадка	Возможная причина	Устранение
Холодильник не работает, зеленый контрольный индикатор сети и указатель температуры не горят.	Прибор не включен.	Включите прибор.
	Сетевой штепсель не вставлен в электророзетку или нет контакта.	Сетевой штепсель вставить в электророзетку.
	Предохранитель отошел или неисправен.	Проверить предохранитель, в случае необходимости заменить.
	Дефектная электророзетка.	Неполадки в электросети должен устранять специалист.
На указателе температуры появляется прямоугольник.	Возникла неполадка.	Обратитесь в сервисный центр. Больше не открывайте дверцу прибора.
Звучит предупредительный сигнал, мигают красный предупредительный индикатор и указатель температуры для морозильной камеры.	Предупреждение о повышении температуры в морозильной камере.	Обратитесь к разделу "Контрольная и информационная система".
Температура холодильного или морозильного помещения недостаточно низкая.	Неправильно установлена температура.	Пожалуйста, обратитесь к разделу "Установка температуры".
	Дверца была долгое время открыта.	Не держите дверь открытой дольше, чем нужно.
	В течение последних 24 часов было загружено слишком большое количество теплых продуктов питания.	Нажмите кнопку "COOLMATIC / FROSTMATIC".
	Прибор стоит рядом с источником тепла.	Подробнее см. в разделе "Место установки".

Неполадка	Возможная причина	Устранение
Внутреннее освещение не функционирует.	Неисправная лампа. Внимание: по прошествии 20 минут внутреннее освещение автоматически отключается.	Пожалуйста, прочитайте в настоящем разделе параграф "Смена лампы".
Прибор слишком сильно индевет, возможно, также и на уплотнении дверцы.	Уплотнение дверцы недостаточно герметично (может случиться после замены упора дверцы).	Осторожно нагреть уплотнение дверцы в негерметичных местах с помощью фена (не выше, чем до прикл. 50 °С). Одновременно таким образом сформовать рукой нагретое уплотнение дверцы, чтобы оно стало снова безупречно прилегать.
Необычные звуки.	Прибор не стоит прямо.	Подъюстировать передние регулировочные ножки.
	Прибор соприкасается со стеной или с другими предметами.	Несколько отодвинуть прибор.
	Какая-либо деталь на задней стенке прибора, напр., труба, касается другой детали прибора или стены.	В случае необходимости осторожно отогнуть эту деталь.
После нажатия кнопки "COOLMATIC / FROSTMATIC" или установки нового значения температуры компрессор не начинает немедленно работать.	Это нормально, никаких неполадок нет.	Через некоторое время компрессор начинает работать сам.

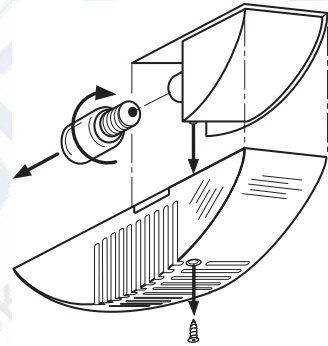
Замена лампы

i Если дверца находится в открытом состоянии, то через 20 минут по соображениям безопасности внутреннее освещение автоматически отключается. При следующем открывании дверцы оно снова включается.

! **Предупреждение!** Напряжение! Перед сменой лампы отключить прибор и вынуть сетевой штепсель из электророзетки или же отключить или вывинтить предохранитель.

Технические параметры лампы: 220-240 В, макс. 25 Вт, патрон Е 14

- 1.** Для отключения холодильника прижмите приibl. на 5 секунд обе кнопки "ВКЛ./ВЫКЛ."
- 2.** Вынуть сетевой штепсель.
- 3.** Чтобы заменить лампу, надо вывернуть винт с крестообразно-шлицевой головкой и движением вниз снять футляр лампы.
- 4.** Заменить неисправную лампу.
- 5.** Снова надеть футляр лампы и завернуть винт с крестообразно-шлицевой головкой.



Звуки при работе

Следующие звуки характерны для работы холодильников:

- **Щелчок**

Каждый раз, когда компрессор включается или выключается, слышится щелчок.

- **Гудение**

Когда компрессор работает, Вы слышите гудящий звук.

- **Бульканье/журчание**

Когда хладагент попадает в тонкие трубы, возникает булькающий или журчащий звук. Этот звук слышен также некоторое время после отключения компрессора.

- **Шум**

Вентилятор создает потоки воздуха, что приводит к возникновению шума.

Требования, стандарты, предписания

Холодильник предназначен для домашнего хозяйства и произведен с учетом действующих норм по бытовой технике. При его изготовлении особое внимание уделялось соблюдению необходимых требований "Закона по безопасности приборов" (GSG), "Предписаний по мерам предотвращения несчастных случаев для холодильных установок" (VBG 20) и "Предписаний Союза немецких электротехников" (VDE).

Замкнутый холодильный цикл проверен на герметичность.

CE Данный прибор соответствует следующим предписаниям ЕС:

- 73/23/EWG от 19.2.1973 "Предписания по низкому напряжению"
- 89/336/EWG от 3.5.1989 (включая "Поправки к Предписаниям" 92/31/EWG) – "Предписания" EMV

Специальные термины

- **Хладагент**

Жидкости, применяемые для производства холода, называются хладагентами. У них относительно низкая точка кипения, настолько низкая, что тепло, исходящее из положенных в холодильник продуктов, может привести к кипению или испарению хладагента.

- **Система обращения хладагента**

Замкнутая система обращения хладагента, в которой находится хладагент. Основные элементы системы обращения хладагента – это испаритель, компрессор, конденсатор, а также система труб.

- **Испаритель**

В испарителе испаряется хладагент. Как и все жидкости, хладагент потребляет при испарении тепло. Это тепло оттягивается из холодильника, поэтому испаритель размещен внутри холодильника или закреплен непосредственно за внутренней стенкой и таким образом невидим.

- **Компрессор**

Компрессор выглядит как маленький бочонок. Он приводится в действие встроенным электромотором и расположен сзади в цокольной части холодильника. Функцией компрессора является вытягивание парообразного хладагента из испарителя, уплотнение хладагента и передача его в конденсатор.

- **Конденсатор**

Конденсатор обычно имеет форму решетки. В конденсаторе конденсируется уплотненный в компрессоре хладагент. При этом высвобождается тепло, которое отдается в воздух через поверхность конденсатора. Поэтому конденсатор обычно расположен снаружи, на задней стенке холодильника.

Служба сервиса

Если Вы не сможете устранить возникшую поломку с помощью настоящей "Инструкции по эксплуатации", обратитесь, пожалуйста, в отделы специализированной торговли или в наш отдел сервиса. Адреса или номера телефонов указаны в прилагающейся брошюре "Гарантийное обслуживание/отделы сервиса".

Возможность заблаговременно подготовить необходимые запчасти поможет сэкономить время и расходы. Поэтому укажите, пожалуйста, следующие данные Вашего прибора:

• Маркировка модели

• Номер изделия (PNC)

• Заводской номер (S-No.)

Эти данные указаны на фирменной табличке, которая находится слева внутри холодильника. Чтобы Вы всегда могли быстро найти эти данные, мы рекомендуем вписать их на эту страницу.

Примечание: За ложный вызов службы сервиса взимается плата также и во время действия гарантийного срока.

AEG Hausgeräte GmbH
Postfach 1036
D-90327 Nürnberg

<http://www.aeg.hausgeraete.de>

© Copyright by AEG

818 1810 – 00/6 – 1200